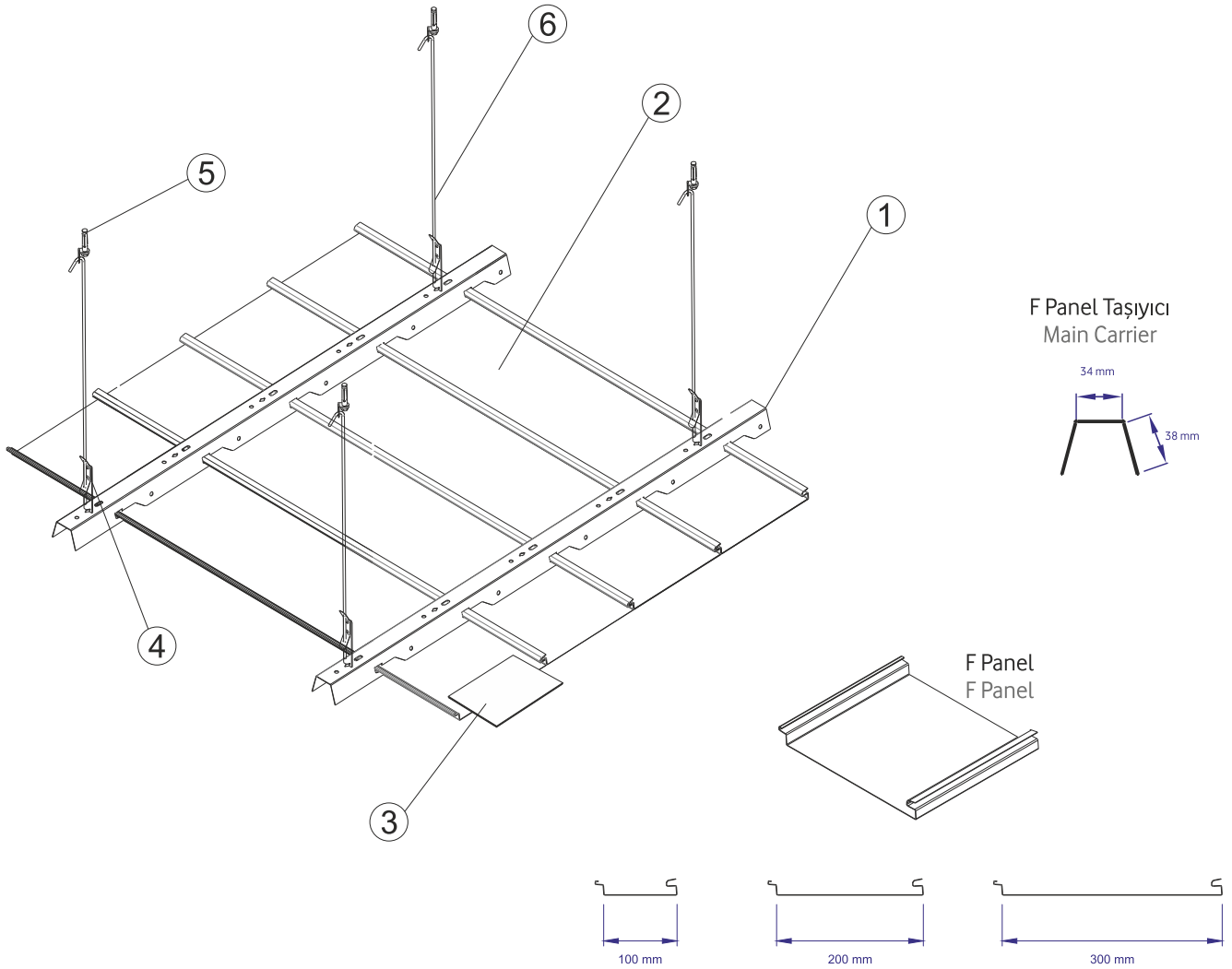




DOĞRUSAL F TAVANLAR
F LINEAR CEILINGS F100-F200-F300

Doğrusal F tavanlar, alüminyum veya galvaniz çelik kullanılarak istenilen uzunluklarda üretilebilir. Paneller tırnaklı taşıyıcıya kilitlenerek lineer tavan düzlemi oluşturulur. Dış mekanlarda, özellikle akaryakıt istasyonlarında sıklıkla tercih edilen tavan modelidir. Perforasyon yapılabilir. Standart renk RAL 9016. Ayrıca istenilen RAL renklerinde boyanabilir. Ahşap görümlü olabilir.

F Linear ceilings are being produced by aluminium or galvanised steel material with any required length. This ceiling type is being preferred for outside ceilings especially for gas stations. Can be perforated. Standard color is RAL 9016. Can be painted to any desired RAL color or wood look.



- 1- F Panel Taşıyıcı / Main Carrier
- 2- F Panel / F Panel
- 3- F Panel Ekleme Parçası / F Panel Coupler
- 4- Askı Maşası / Hanger Bracket
- 5- Çelik Dübel / Steel Anchor
- 6- Askı Teli / Hanger Wire

