

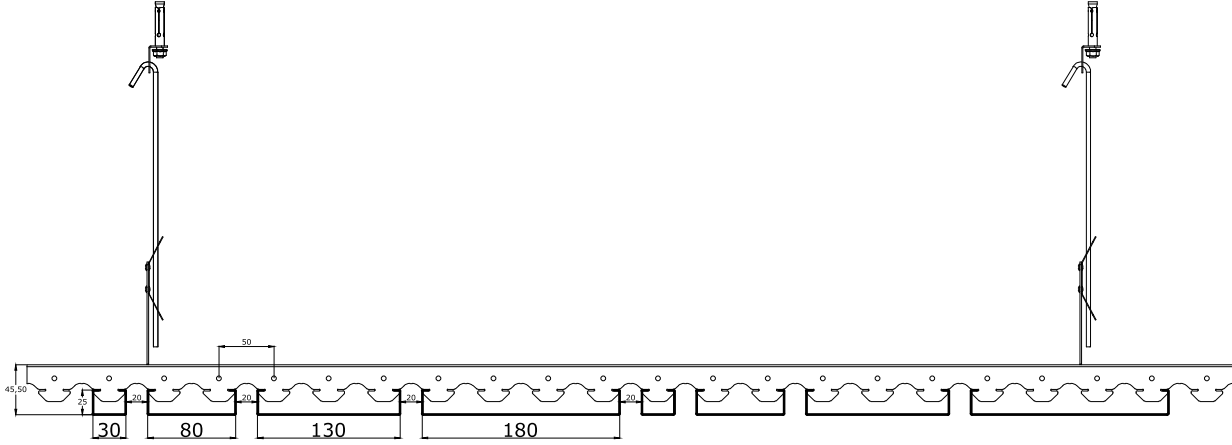


MULTİPANEL TAVAN
MULTIPANEL CEILINGS

Multipanel tavanlar alüminyum veya galvaniz çelik ile farklı ebatlarda üretilebilir. Paneller, tırnaklı taşıyıcıya kilitlenerek monte edilir. Paneller arasında farklı boşluk alternatifleri mümkündür. Farklı tasarım ve akustik ihtiyaçlar için çok katmanlı estetik bir görünüm sağlar. Perfore edilebilir. Standart renkler RAL 9016, 9005, 7016 ve ahşap görünümlü olabilir.

Multipanel ceilings are being produced by aluminium or galvanised steel material with several sizes. Panels are being installed on carrier profiles which are installed on main L carriers. Several distances are possible between panels providing multilayer esthetic view for different design and acoustic requirements.

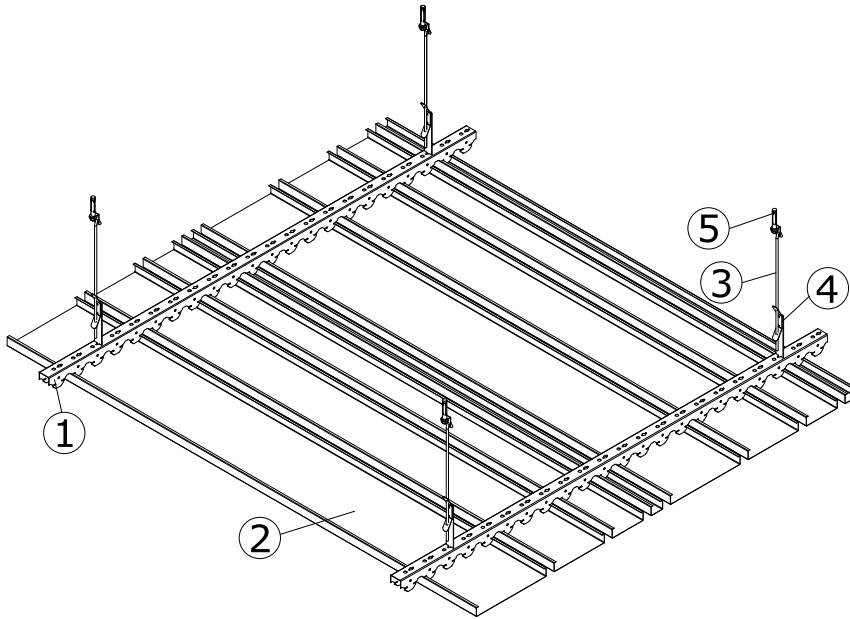
The multipanel can be perforated. Standard colors are RAL 9016, 9005, 7016 and wood look.



Alt Taban / Base (B) : 30 mm / 80 mm / 130 mm / 180 mm

Yükseklik / Height (H) : 25mm veya istenilen ölçüde / 25mm or customized dimension.

Boşluk / Space (S) : 20 mm



1- Multi Panel Taşıyıcı / Multi Panel Carrier

2- Multi Panel Profili / Multi Panel Profile

3- Askı Teli / Hanger Wire

4- Askı Maşası / Hanger Bracket

5- Çelik Dübel / Steel Anchor

